

No English title available.

Patent Number: ■ [FR2830540](#)
Publication date: 2003-04-11
Inventor(s): GOLFETTO PAUL
Applicant(s): BELMONT ATEL (FR)
Requested Patent: ■ [WO03029543](#)
Application Number: FR20010012782 20011004
Priority Number(s): FR20010012782 20011004
IPC Classification: D03J1/02
EC Classification: [D03J1/02](#)
Equivalents:

Abstract

The invention relates to a weaving method that can be used to produce articles which have a warp made up of yarns directly using a weaving beam (2). The inventive method consists in: producing a warped chain comprising a total number of threads (1) that corresponds to the article to be made, said chain being produced directly on a beam (2) which can be adapted to the weaving loom; and, subsequently, using one such beam (2) to form a fabric in the conventional manner. Said method is characterised in that the sheet of warp (1) is subdivided into two basic sheets (1a, 1b) immediately after said sheet of warp (1) has been taken up from the storage beam (2) and before it is passed around the turning roll (3). The aforementioned basic sheets are subjected individually to a sizing or finishing treatment and are subsequently combined to form a single sheet after drying and before being passed around the turning roll (3).

Data supplied from the **esp@cenet** database - l2

①9 RÉPUBLIQUE FRANÇAISE
INSTITUT NATIONAL
DE LA PROPRIÉTÉ INDUSTRIELLE
PARIS

①1 N° de publication :
(à n'utiliser que pour les
commandes de reproduction)

2 830 540

②1 N° d'enregistrement national : **01 12782**

⑤1 Int Cl⁷ : D 03 J 1/02

⑫

DEMANDE DE BREVET D'INVENTION

A1

②2 Date de dépôt : 04.10.01.

③0 Priorité :

④3 Date de mise à la disposition du public de la
demande : 11.04.03 Bulletin 03/15.

⑤6 Liste des documents cités dans le rapport de
recherche préliminaire : *Se reporter à la fin du
présent fascicule*

⑥0 Références à d'autres documents nationaux
apparentés :

⑦1 Demandeur(s) : *ATELIERS DE BELMONT Société
anonyme — FR et GOLFETTO PAUL — FR.*

⑦2 Inventeur(s) : GOLFETTO PAUL.

⑦3 Titulaire(s) :

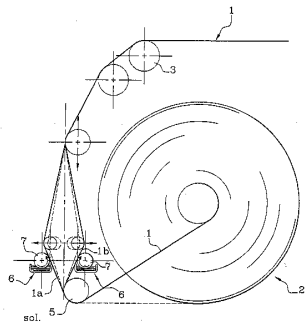
⑦4 Mandataire(s) : CABINET LAURENT ET CHARRAS.

⑤4 **PROCEDE DE REALISATION D'UN TISSU CHAINE ET TRAME ET MACHINE A TISSER PERMETTANT SA
MISE EN OEUVRE.**

⑤7 Procédé de tissage permettant de réaliser des articles
dont la chaîne est constituée de filés de fibres directement
à partir d'une ensouple de tissage (2), qui consiste:

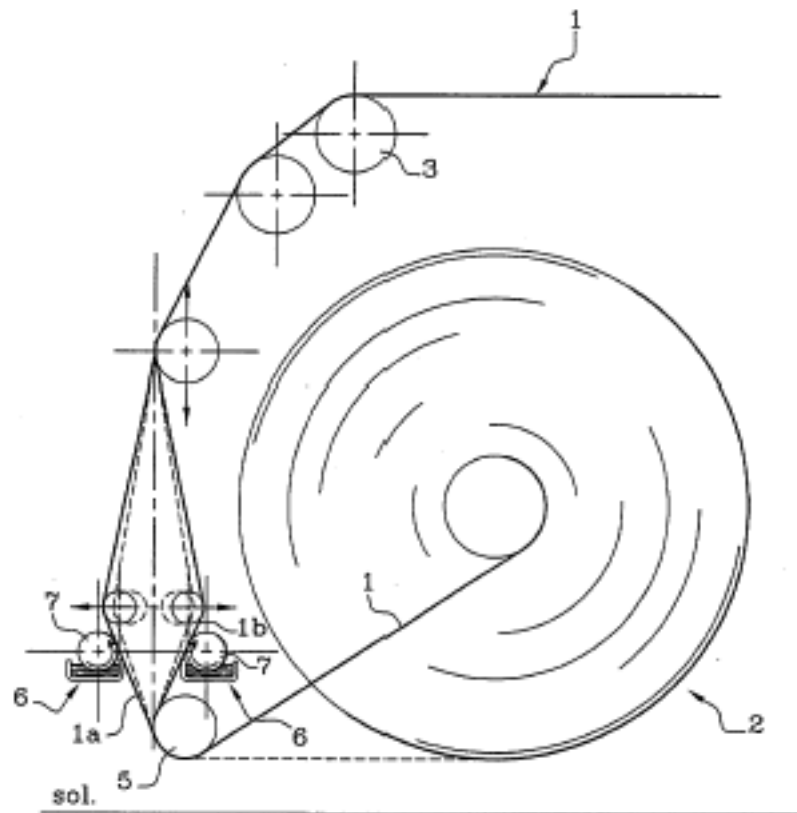
- à réaliser une chaîne ourdie comportant le nombre total
de fils (1) correspondant à l'article à réaliser, et ce directe-
ment sur une ensouple (2) adaptable sur le métier à tisser;
- puis, à partir d'une telle ensouple (2), à former de ma-
nière conventionnelle un tissu.

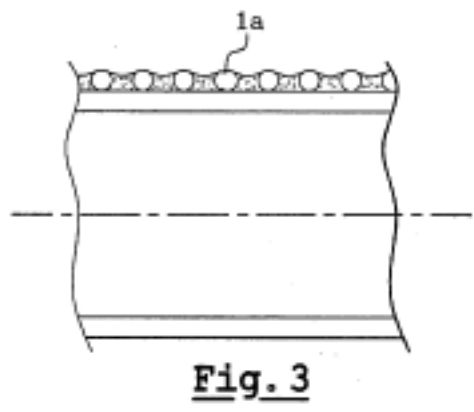
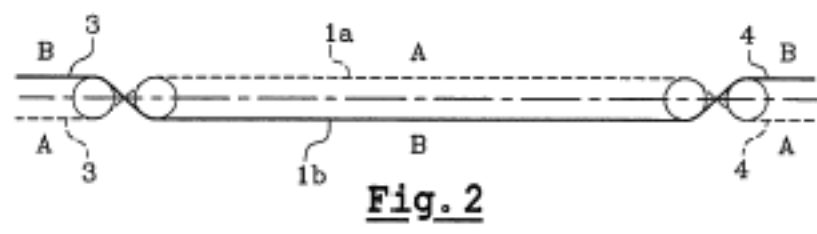
Il se caractérise en ce que immédiatement après l'appel
de la nappe de fils de chaîne (1) à partir de l'ensouple de
stockage (2), et avant passage autour du rouleau de détour
(3), ladite nappe de fils de chaîne (1) est subdivisée en deux
nappes élémentaires (1a, 1b), nappes qui sont soumises in-
dividuellement à un traitement d'encollage ou d'ensimage,
puis étant réunies sous la forme d'une nappe unique après
séchage et avant passage autour du rouleau de détour (3).



FR 2 830 540 - A1



**Fig. 1**



Le Mandataire